



青岛创梦仪器有限公司

Qingdao Chuangmeng Instrument Co. Ltd.



Model:1710

使用手册

Instruction Manual

版本 1.0

Version 1.0

©版权所有 青岛创梦仪器有限公司

© all rights reserved, Qingdao Chuangmeng Instrument Co., Ltd

请你仔细阅读《使用手册》，正确掌握本产品的安装和使用方法。阅读后请将本《使用手册》妥善保管，以备今后进行检修和维护时使用。

Please read the Instruction Manual carefully, for correctly grasping the installation and using method of this product. Please keep properly this Instruction Manual after reading, for the usage during troubleshooting and maintenance in the future.

联系方式 Contact:

邮编 Zip code: 266100

网址 Website: www.qdcmyq.com

电话 Tel: 86-0532-66993768

传真 Fax: 86-0532-66993744

邮箱 E-mail: cmtech@sina.com

公司地址: 中国·青岛市市北区温州路 7 号

生产基地: 青岛市城阳区流亭街道兴海路 3 号

Address: No. 7 Wenzhou Road, City Northern District, Qingdao City, China

Production base: No. 3 Xinghai Road, Liuting Street, Chengyang District, Qingdao

一、概述

高温高压线性膨胀仪能在较好模拟井下温度和压差条件下，测试页岩的水化膨胀特性。为石油钻井壁稳定性研究、评价和优选防塌钻井液配方提供了一种先进的测试手段。1710型线性膨胀仪利用计算机采集数据，提高了数据精度，性能更加稳定，测量范围增大，无漂移，即可用于高温、高压，也可用于常温、常压。用于采油防膨胀剂评价、地质和土壤学等领域，该仪器设计合理、自动化程度高、性能稳定。

二、型号及规格

型号	名称	配置	特点
1710	高温高压线性膨胀仪		

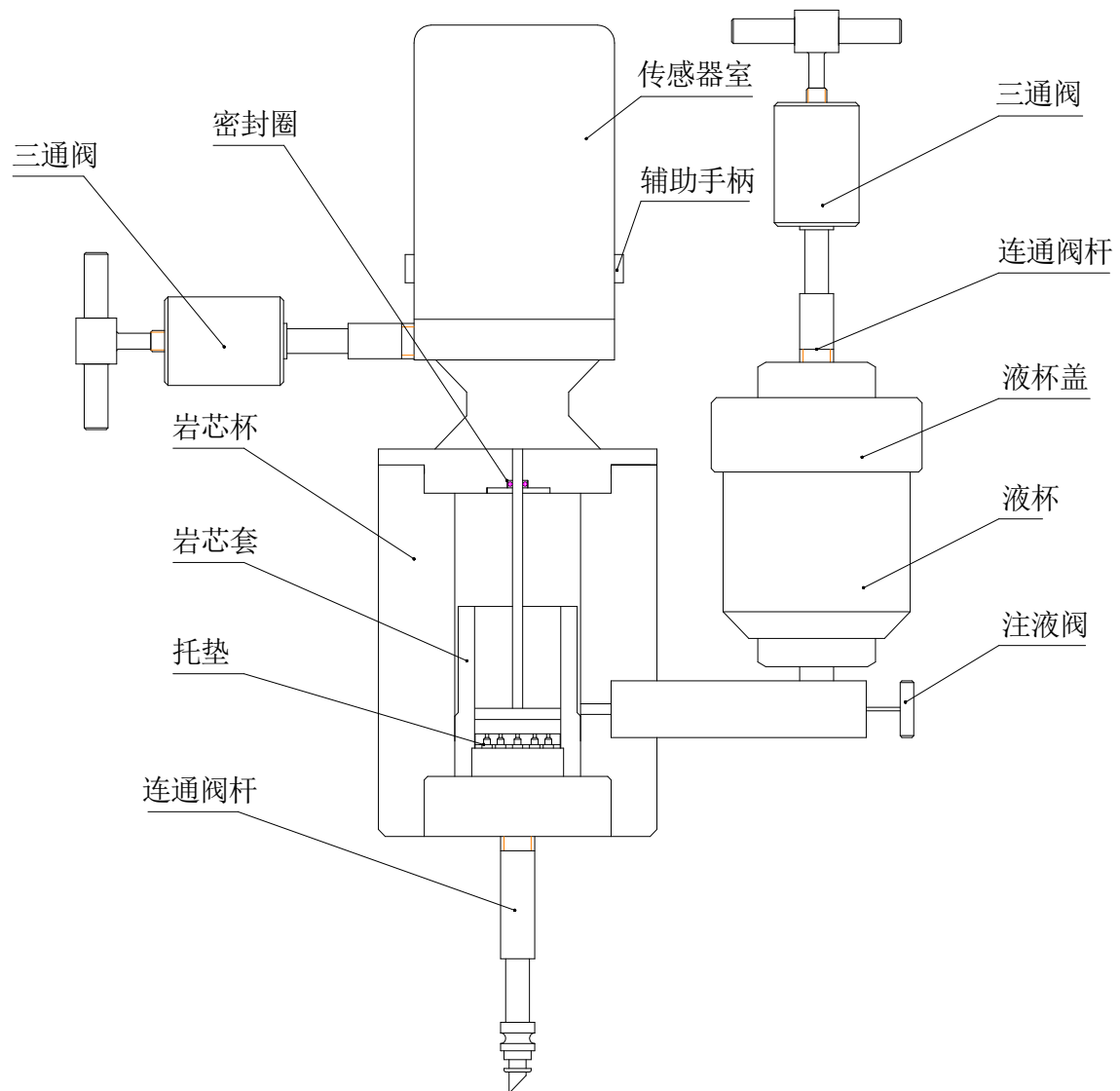
三、仪器的主要技术参数

名称	技术参数
电源	220V±5% 50/60Hz
加热功率	630W
最高温度	150℃
工作温度	120℃
气源	氮气≤5MPa
测试量程	15mm（可扩大）
压差	3.5MPa
测量分辨率	0.1mm
试样模内径	φ25（标准样土10克）
仪器工作环境	-15℃~40℃
外形尺寸	450×350×800

四、仪器结构及工作原理

（一）结构

仪器组成部分：加热主体、主测试杯、高压减压装置、计算机、软件、打印机、主测试杯座。



（二）工作原理

将压制好的岩芯装入主测试杯内（试样厚度由计算机直接显示），经加热主体将主测试杯加热至所需温度，通过气压驱动将试液压入主测试杯内并输入所需压力，运行测试软件，此时，被测试样产生膨胀，其膨胀量数据被计算机系统采集并绘制出膨胀曲线。

五、仪器的操作

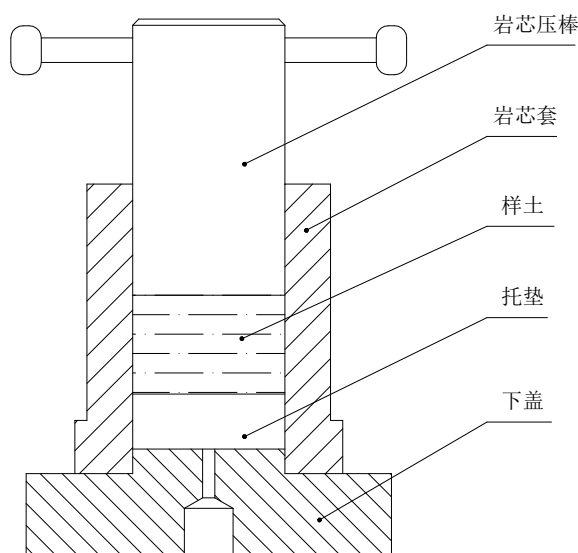
提示：该仪器主测试杯位移测试部分及传感器已经生产厂家校准，切勿自行拆卸以免导致测量精度出现误差。

（一）试验条件

- a、10 克经 105℃烘干的页岩样粉；
- b、小型手动压力机；
- c、电子天平；
- d、1 英寸滤纸；

（二）操作步骤

- 1、将托垫放入岩芯套内，然后放入一张 1 英寸滤纸。
- 2、将烘干的被测样土置入岩芯套内轻拍使其平整，再取一张 1 英寸滤纸放在样土上面，将岩芯压棒轻轻旋入岩芯套内用手轻压至实，然后置入压力机上用 14MPa（2000PSi）压置 5 分钟以上取下。
- 3、左右轻旋岩芯压棒提出，至此测样制好，将岩芯套组件置入测试杯杯体内（**注意：应先检查 $\phi 55 \times 3.1$ “O” 型圈是否放入**），然后紧定下端螺钉，旋紧下盖连通阀杆。



- 4、将 “O” 型圈放入测杯槽内，把传感器部分放入主测试杯内（**注意：放置时不要碰伤侧杆以免损坏不能使用**），拧紧紧定螺钉将主测试杯置入加热主体。
- 5、将 35 毫升所需液体注入液杯内（**此时注液阀处紧闭状态**），用手旋紧上盖。
- 6、分别旋紧测杯和注液杯上的连通阀杆，将三通阀连接到连通阀杆上，此时连通阀杆上

的“○”型圈应完整无损伤，把连接在管汇上的两根高压胶管分别连接到主测试杯和注液杯的三通阀连接螺帽上拧紧，此时高压管汇上的加压手柄应处于自由状态。

7、将热电偶插入感温孔内，检查传感器信号线是否正确连接用手轻按传感器罩盒边处的辅助按钮，使测盘被测岩芯接触良好。

8、将注液杯内注入 2MPa 压力。开始加热至试验所需温度。

9、达到所需试验温度后，将注液阀逆时针旋转 180° 3~5 秒后顺时针拧紧（注意：此时主测试杯上的连通阀杆处于紧闭状态）然后将主测试杯的压力调至工作压力，打开连通阀杆，逆时针旋转 90° 。

10、将膨胀仪专用插头接入电脑对应的专用插口中(如未对应插入软件将无法正常运行)，点击软件开始：

(1) 关闭气源总阀和电源，旋紧两处连通阀杆（顺时针），松开管汇上的两个加压手柄，使其处于自由状态。

(2) 轻轻打开三通阀上的放气手柄，卸掉管汇内压力撤掉三通阀。

(3) 轻微旋转液杯上的连通阀杆，卸掉杯内的压力后旋紧。

(4) 将注液阀逆时针旋转 90° 3~5 秒后顺时针拧紧，此时主测试杯内液体大部分回入液杯。

(5) 轻轻旋转松开液杯上的连通阀杆，放掉液杯内的压力。

(6) 轻轻逆时针打开主测试杯上的连通阀杆，放掉主测杯内的压力（注意：由于杯内温度高操作时应轻微松动以免烫伤）。

(7) 撤掉热电偶及连接的信号线，将主测试杯取出置于专用杯座上慢慢冷却，待冷却后依次松开杯体上端紧定螺针，取出传感器部分（注意不得碰伤测杆）。

(8) 松开杯体下端紧定螺钉，取出岩芯套组件。

(9) 洗涤杯体各部，清洗测盘部位时应用镊子挟少许棉纱蘸酒精小心擦拭，清洗完毕后应保持干燥

六、仪器的维护与保养

- 1、清洗各部件并干燥待用，仪器置于干燥环境中。确保通气孔内清洁。“○”型圈和滤网未变形、无破损，密封面无损伤。
- 2、移动、维修或保养仪器时。要轻拿、轻放，以免造成部件变形影响精度和使用。
- 3、放置时要将调压手柄处于自由状态。调压手柄螺栓处，应定期旋下涂抹润滑脂，以免生锈，造成调压失灵。
- 5、仪器使用结束后，应将各部件内的压力、气体释放干净。泄压后方可打开浆杯清洗干燥。
- 6、输气管禁止与腐蚀性介质接触，不得敲击和划伤。
- 7、气源严禁使用氧气。

七、一年备件（选购）

编号	名称	单位	数量	备注
P0304	滤纸	盒	5	
P0403	加热棒	根	6	
S0501	“○”型圈	只	20	
S0502	“○”型圈	只	50	
S0521	“○”型圈	只	20	
S0523	“○”型圈	只	20	
S0188	内六角螺钉	个	20	
121002	连通阀杆	支	10	
P0114	保险丝	个	30	
P0115	保险丝	个	30	

青岛创梦仪器有限公司 装箱单

Qingdao Chuangmeng Instrument Co., Ltd. Packing list

生产企业：青岛创梦仪器有限公司

Manufacturing enterprise: Qingdao Chuangmeng Instrument Co.,Ltd.

生产地址：青岛市城阳区流亭街道兴海路 3 号

Production address: No. 3 Xinghai Road, Liuting Street, Chengyang District, Qingdao

主机型号：

Model of the main motor:

出厂编号：

Manufacturing No:

序号	编号	名称及规格	单位	数量	备注
1		主机	台	1	
2		主测试杯	套	1	
3		杯座	件	1	
4		1320 管汇	套	1	
5		配件盒	盒	1	
6		电脑	套	1	
7		打印机	台	1	
8		软件光盘	张	1	
9		使用手册	份	1	
10		合格证	份	1	
11		装箱单	份	1	